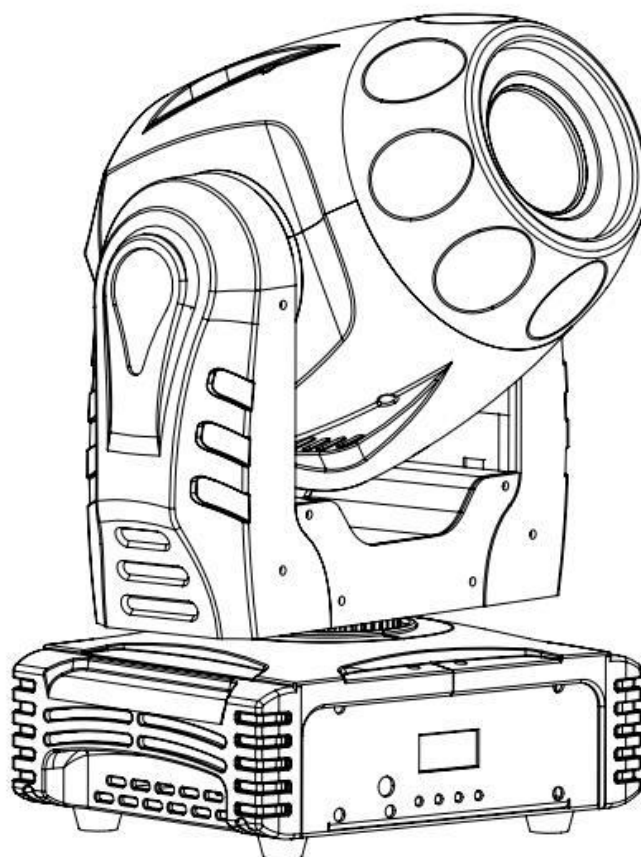


---

**stage4**  
*Professional lighting*



## **miniSPOT 60W**

*Руководство пользователя*

Версия 1.2

## **П ЕРЕД ИСПОЛЬЗОВАНИЕМ**

До начала использования, пожалуйста, проверьте прибор на наличие видимых повреждений. При обнаружении повреждений обратитесь к поставщику и не используйте прибор.

Ущерб, нанесенный вследствие пренебрежения данным руководством, не подлежит гарантийному обслуживанию. Дилер не несет ответственности за любые дефекты или проблемы, появившиеся впоследствии. Любой ущерб, нанесенный собственноручными модификациями прибора, или эксплуатацией прибора не уполномоченным на то лицом, не подлежит гарантийному обслуживанию.

### **ВНИМАНИЕ!**

**СУЩЕСТВУЕТ ОПАСНОСТЬ ПОРАЖЕНИЯ ЭЛЕКТРИЧЕСКИМ ТОКОМ!**

**ДЛЯ УМЕНЬШЕНИЯ РИСКА ПОРАЖЕНИЯ ЭЛЕКТРИЧЕСКИМ ТОКОМ, НЕ СНИМАЙТЕ ВЕРХНЮЮ КРЫШКУ ПРИБОРА.**

Внутри прибора нет деталей, подлежащих простому обслуживанию. Все работы по устранению неполадок и обслуживание должны производиться только уполномоченным персоналом.



Риск поражения электрическим током!



Держите данный прибор вне влажных помещений!



Прочтите руководство пользователя.



Отключите источник питания перед удалением крышки прибора.



Только для помещений.

## **НЕ СМОТРИТЕ ПРЯМО НА ВКЛЮЧЕННУЮ ЛАМПУ. ЭТО МОЖЕТ БЫТЬ ВРЕДНО ДЛЯ ГЛАЗ.**

Для защиты окружающей среды, пожалуйста, утилизируйте упаковку прибора.

Для предотвращения возгорания или поражения электрическим током, не подвергайте данный прибор влаге или дождю.

Данный прибор должен использоваться только в помещении.

Не помещайте металлические объекты или жидкости внутрь прибора. Посторонний объект может стать причиной удара электрическим током или повреждения.

Расположите прибор в хорошо проветриваемом помещении, вдали от любых легковоспламеняющихся материалов или жидкостей.

Прибор должен стоять на расстоянии 50см от стен.

Не накрывайте любые вентиляционные отверстия, это может привести к перегреву прибора.

Предотвращайте использование прибора в пыльных помещениях и регулярно производите чистку прибора.

Держите прибор вне доступа детей.

Неопытный персонал не должен допускаться к использованию прибора.

Максимальная температура окружающей среды - 40°C. Не используйте прибор в помещении с температурой выше 40°C.

Прибору необходимо охладиться в течении 10 минут перед обслуживанием.

Электрическая установка должна производиться только квалифицированным специалистом в соответствии с правилами безопасности принятыми в вашей стране.

Проверьте напряжение сети.

Кабель питания всегда должен находиться в идеальном состоянии. Незамедлительно отключите кабель в случае его повреждения. Во избежание поражения электрическим током кабель должен заменяться производителем, его агентом или квалифицированным персоналом.

Никогда не позволяйте кабелю питания быть сопряженным с другими кабелями!

Не подключайте данный прибор к диммер пакам.

В случае обнаружения неисправности, крышка прибора и линзы должны быть заменены.

Никогда не ремонтируйте предохранитель. Всегда заменяйте неисправный предохранитель предохранителем того же типа и

характеристиками.

## УСТАНОВКА ПРИБОРА.

### **ВАЖНО!**

**Приборы должны устанавливаться квалифицированными специалистами в соответствии со всеми федеральными и местными правилами и строительными кодексами.**

### ПОДВЕСНАЯ УСТАНОВКА

Для подвесной установки прибор должен быть закреплен с помощью страховочного троса, который способен выдержать 10-кратный вес прибора.

Убедитесь, что в области работ по установке и обслуживанию прибора нет посторонних людей.

Устанавливайте прибор в хорошо проветриваемом помещении, вдали от любых легковоспламеняющихся материалов или жидкостей. Прибор должен стоять на расстоянии 50см от стен.

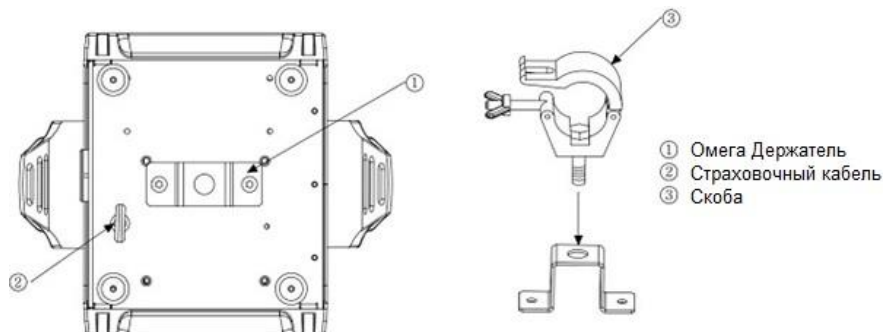
Прибор должен устанавливаться вне досягаемости людей и вне зон, где люди могут проходить или сидеть.

Всегда используйте и устанавливайте предоставленный страховочный кабель во избежание случайного ущерба или травм, в случае если монтажная скоба не удержит прибор.

Прибор должен быть надежно закреплен! Свободно раскачивающаяся конструкция не может быть применена для установки!

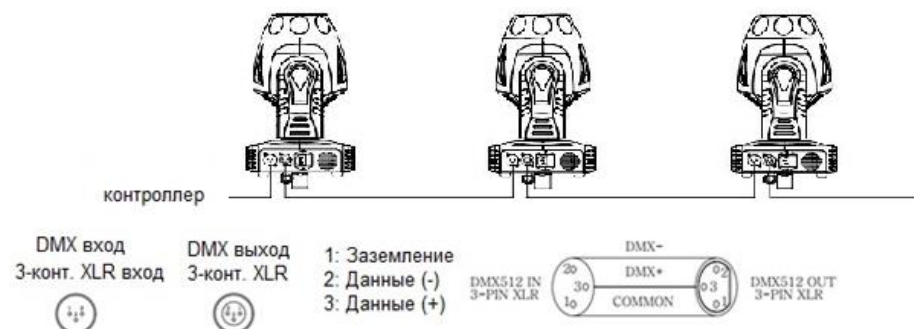
### ПОДВЕС:

Данная голова использует уникальную технологию монтажной скобы, позволяющую объединить основание прибора, омега-держатель (см. рисунок) и страховочный кабель. При установке данного прибора на скобу убедитесь, что подходящая скоба надежно закреплена винтом M10 через центр омега-держателя. Для страховки используйте по крайней мере один кабель, проведенный через специальную точку крепления на основании прибора.



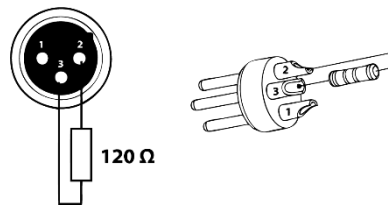
### ПОДКЛЮЧЕНИЕ УПРАВЛЕНИЯ ПО ПРОТОКОЛУ DMX-512.

Подключите XLR кабель к 3-контактному гнезду выхода на вашем контроллере и к 3-контактному входу на приборе. Приборы можно подключить в цепь. Кабель должен быть двужильным, экранированным с соединителями как на вход, так и на выход.



## УСТАНОВКА ТЕРМИНАТОРА.

На DMX разьеме последнего прибора в цепи необходимо установить терминатор. Припаяйте резистор сопротивлением 120 Ом 1/4Вт между контактом 1 (DMX+) 3-контактного разьема XLR и вставьте его в последнее устройство в цепи.



## НАСТРОЙКА ПРИБОРА.

**MIC**: микрофон для режима управления звуком.

**MENU**: нажмите данную кнопку чтобы вернуться в меню или покинуть.

**▼**: нажмите данную кнопку чтобы пролистать вниз.

**▲**: нажмите данную кнопку чтобы пролистать вверх.

**ENTER**: нажмите данную кнопку чтобы подтвердить выбранную функцию.

**DISPLAY**: показывает информацию по различным режимам и функциям.

**SOUND SENSITIVITY CONTROL**: настройка чувствительности режима управления звуком.

**NETWORK INTERFACE**: интерфейс DMX512 (опционально).

**DMX IN**: 3-контактный штекер XLR для приема данных DMX или для использования в режиме ведущий/ведомый.

**DMX OUT**: 3-контактный разьем XLR для подключения других приборов или для режима ведущий/ведомый.

**USB WIRELESS TRANSCEIVER SOCKET**: Беспроводной USB трансивер с источником питания на 5В (опционально).

**POWER IN**: с разьемом IEC и предохранителем, подключите кабель питания здесь.

**FUSE**: предохранитель.

**FAN**: для охлаждения электрических составляющих расположенных в основании прибора.

## ТЕХНИЧЕСКИЕ ХАРАКТЕРИСТИКИ

Питание: AC100-240V 50/60 Hz

Потребление энергии: 90 Вт

Подключение питания: IEC-10A

Долговечность работы: 20,000 часов и низкое энергопотребление

LED: 60Вт белый светодиод высокой мощности

DMX каналы: 5/15 каналов

Цветовое колесо: 7 цветов + белый, радуга

Гобо колесо: 5 гобо + открытый, трясущийся

3-гранная призма

Фокусировка

Угол раскрытия луча 9°

Движение: Горизонтальное/Вертикальное: 540°/ 210°

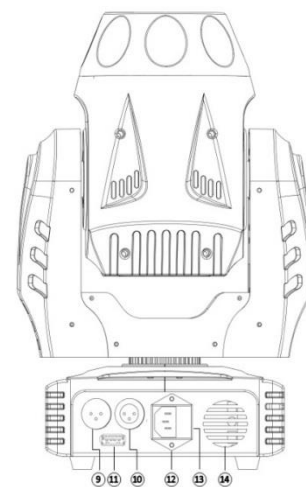
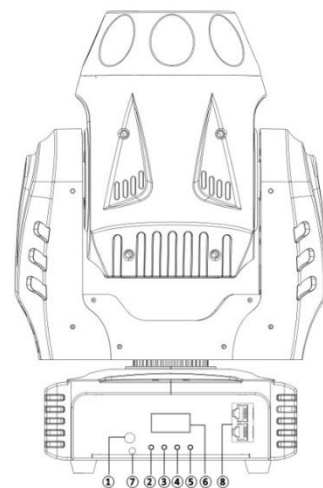
Режимы управления: DMX512/Ведущий-ведомый/Авто/Звуковой

Пульт дистанционного управления (опционально)

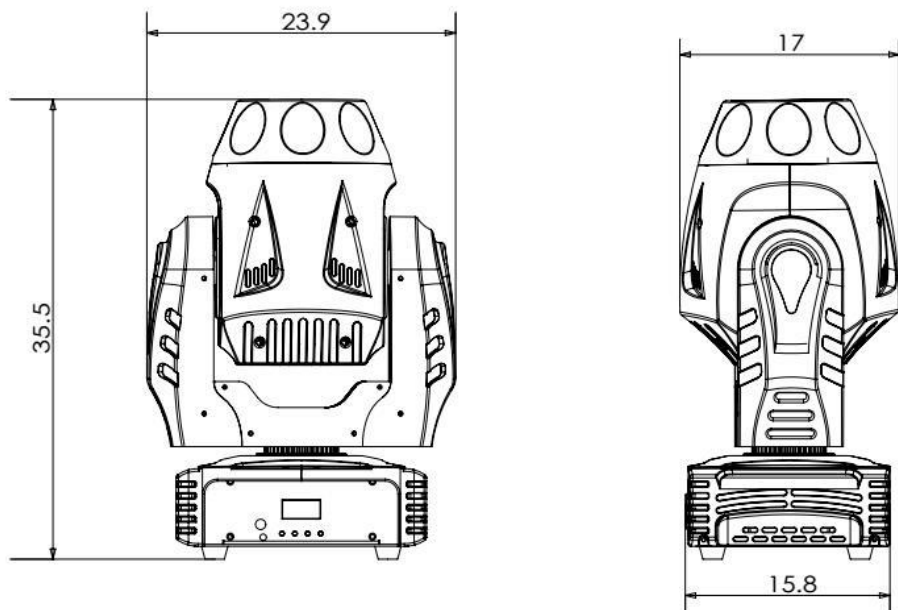
Дисплей: LCD дисплей

Вес нетто: 4.5кг

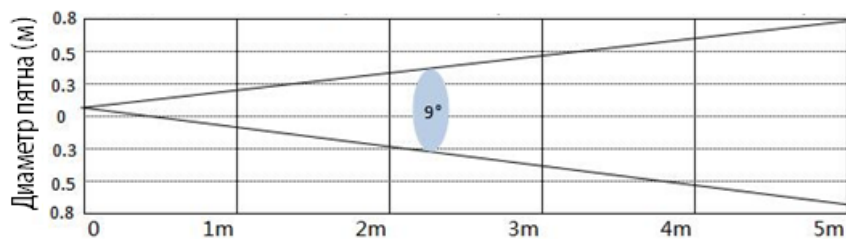
Вес брутто: 6.05кг



**Габаритные размеры:**

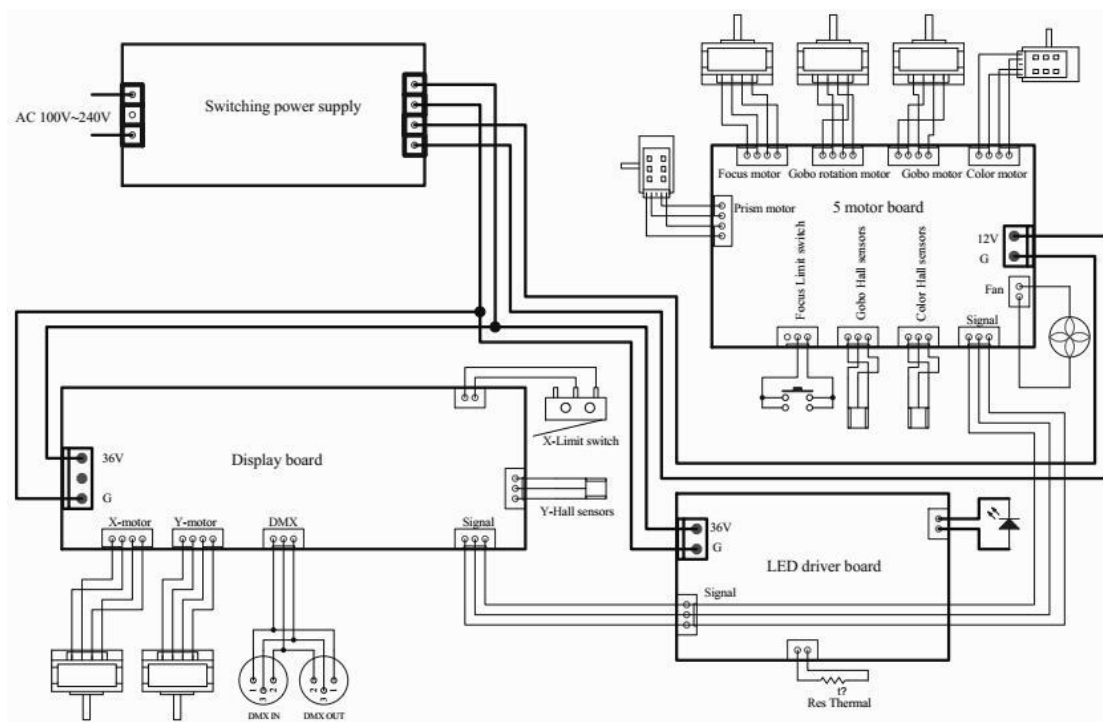


**Освещённость:**



Расстояние (м)	2m	3m	5m
Белое пятно (Lux)	14300	6200	2160

**Электрическая схема**



## МЕНЮ

1 Addr	DMX Адрес	001-512	
2 ChMd	DMX Режим	.=CH5	
		.=CH15	
3 SPMd	Скорость	.=Low	Низкая
		.=High	Высокая
4 SLMd	Режим управления	.=Master	Ведущий
		.=Slave	Ведомый
5 SHMd	Встроенная программа	.=001	
		.=002	
		.....	
		.=008	
6 Soun	Звуковое управление	.=OFF	
		.=ON	
7 PAN	Реверсивное панорамирование	.=OFF	
		.=ON	
8 TIL	Реверсивное вертикальное движение	.=OFF	
		.=ON	
9 dISP	Перевернутое отображение дисплея	.=OFF	
		.=ON	
10 rFAC	Сброс настроек Вкл/Выкл	.=OFF	
		.=ON	
11 Ad t	Сброс начальной позиции гориз/верт движения (3 сек)	Delt	
		P (горизонтальное)	0-120
		T (вертикальное)	0-120
		C (цветовое колесо)	0-120
		F (гобо)	0-120
12 rST	Reset Motor	Сброс движения двигателей	

## DMX Управление

### 5 каналов

Канал	Значение	Функция
1	000-255	X
2	000-255	Y
3	000-007	Пусто
	008-047	Авто 1
	048-087	Авто 2
	088-127	Авто 3
	128-167	Авто 4
	168-207	Авто 5
	208-247	Авто 6
	248-255	Звуковая активация гобо + цвет
4	000-007	Пусто
	008-032	X/Y авто 1
	033-058	X/Y авто 2
	059-084	X/Y авто 3
	085-110	X/Y авто 4
	111-136	X/Y авто 5
	137-162	X/Y авто 6
	163-214	X/Y авто 7
	215-240	X/Y авто 8
241-255	X/Y Звуковая активация	
5	051-100	Скоростной режим - быстрый (10Сек) (ТОЛЬКО для OLED)
	151-200	Скоростной режим - медленный (10Сек) (ТОЛЬКО для OLED)
	251-255	СБРОС(10Сек)

### 15 каналов

Канал	Значение	Функция
1	000-255	Диммер (0-100%)
2	000-004	Затвор закрыт
	005-250	Строб от медл к быстр
	251-255	Затвор открыт
3	000-255	X
4	000-255	X-16Бит
5	000-255	Y
6	000-255	Y-16Бит
7	000-013	Открыт (Белый)
	014-031	Цвет1
	032-049	Цвет2
	050-067	Цвет3
	068-085	Цвет4
	086-103	Цвет5
	104-121	Цвет6
	122-130	Цвет7
	131-139	Открыт (Белый)
	140-195	Эффект радуги вперед быстр -> медл
	196-199	Стоп вращение
200-255	Эффект радуги назад медл -> быстр	
8	000-008	Открыт (Белый)
	009-033	Гобо1
	034-058	Гобо2
	059-083	Гобо3
	084-108	Гобо4
	109-133	Гобо5
	134-194	Эффект радуги вперед быстр -> медл
	195-255	Эффект радуги назад медл -> быстр
9	000-009	Стоп
	010-129	Вращение Гобо вперед быстр -> медл
	130-134	Стоп

	135-255	Вращение Гобо назад медл -> быстр
10	000-255	Фокусировка
11	000-007	Открыт (Белый)
	008-127	Призма
	128-191	Вращение Призмы вперед быстр -> медл
	192-255	Вращение Призмы назад медл -> быстр
12	000-007	Пусто
	008-047	Авто 1
	048-087	Авто 2
	088-127	Авто 3
	128-167	Авто 4
	168-207	Авто 5
	208-247	Авто 6
	248-255	Звуковая активация гобо + цвет
13	000-007	Пусто
	008-032	X/Y авто 1
	033-058	X/Y авто 2
	059-084	X/Y авто 3
	085-110	X/Y авто 4
	111-136	X/Y авто 5
	137-162	X/Y авто 6
	163-214	X/Y авто 7
	215-240	X/Y авто 8
	241-255	X/Y Звуковая активация
14	000-255	Скорость верт/гориз вращения
15	051-100	Скоростной режим - быстрый (10Сек) (ТОЛЬКО для OLED)
	151-200	Скоростной режим - медленный (10Сек) (ТОЛЬКО для OLED)
	251-255	СБРОС(10Сек)

---

## ОБСЛУЖИВАНИЕ

**Опасно!**

**Отключите кабель питания перед началом работ по обслуживанию прибора.**

Убедитесь, что в зоне работ нет посторонних людей.

Выключите прибор, отключите кабель питания и подождите пока прибор охладится.

### **ВО ВРЕМЯ ПРОВЕРКИ НЕОБХОДИМО ОБРАТИТЬ ВНИМАНИЕ НА:**

Все винты, используемые для установки прибора и все его части должны быть плотно затянуты.

Крышка, места для установки и фиксаторы (потолок, подвесы) должны быть в надлежащем состоянии без деформаций.

Если очевидны царапины, трещины на оптической линзе прибора, она должна быть заменена.

Кабель питания должен быть в идеальном состоянии. При малейших повреждениях кабель должен быть заменен.

Чтобы защитить прибор от перегрева, все охлаждающие вентиляторы должны регулярно прочищаться.

Чистка линз и оптики должна производиться регулярно. Частота чистки определяется условиями, в которых используется прибор.

Протирать мягкой ветошью, используя обычные чистящие средства для стекол.

Всегда тщательно сушите части прибора.

Чистите внешнюю оптику по крайней мере раз в месяц.

Чистите внутреннюю оптику по крайней мере раз в 3 месяца.

**Важно: Мы настоятельно рекомендуем проводить внутреннюю чистку прибора силами квалифицированного персонала!**

***stage4***  
*Professional lighting*